

# KYN28A-12型 铠装移开式户内交流金属封闭式开关设备 安装使用说明书



海鸿公司

真实 真诚 真心



总部地址:广东省开平市翠山湖新区环翠西路3号  
分公司地址:广东省开平市沙冈工业园大道138号  
服务热线:4000-0750-68  
传真:2226699 邮编:529339  
电子邮箱:sales@gdhaihong.com  
公司网址:Http://www.gdhaihong.com

版本2014 5月印制  
如有改动,恕不另行通知



海鸿公司  
HAIHONG CO., LTD.

# 公司简介



国内最大的立体卷铁心制造商 翠山湖总部

广东海鸿变压器有限公司是一家集输配电与控制设备的研发、生产、销售和安装调试服务于一体的国家火炬计划重点高新技术企业，拥有国家授权专利70件，其中3件为发明专利，拥有美国知识产权局授权批复的发明专利3件，韩国知识产权局授权发明专利1件，参与制定国家、行业及电网公司的标准近20项。

变压器类产品包括：10kV、20kV及35kV的立体卷铁心油浸式变压器、非晶合金立体卷铁心油浸式变压器、树脂绝缘立体卷铁心干式变压器、敞开式立体卷铁心干式变压器以及各类特种变压器。

成套类产品包括：GGD低压固定式开关柜、GCK低压抽出式开关柜、GGJ低压无功补偿柜、真空负荷开关柜、SF<sub>6</sub>负荷开关柜、KYN铠装可移开式开关柜、户外高压电缆分接箱、10kV和20kV预装式变电站、10kV和35kV组合式变压器，光伏及风力发电专用组合式变压器、预装式变电站等。

产品相继通过国家检测机构的全项试验、“CCC”认证、“中国节能产品”认证等检测及产品认证，有力地保证了产品技术成熟，生产符合相关标准要求，质量安全、可靠。

专业的技术服务团队，丰富的行业从业经验，完善的产品系列，使海鸿公司为用户提供变配电设备系统的技术咨询、方案设计、设备供应、设备安装调试、工程实施、售后维护等优质服务。

产品销往韩国、美国、德国、马来西亚、缅甸等全球40多个国家和地区，年销售额达6.5亿。



开平水口分公司



马来西亚合资公司

开平苍城分公司

## 星级服务承诺书

★ STAR SERVICE PROMISES ★

24小时服务热线：**4000-0750-68**

服务宗旨：真实、真诚、真心

服务精神：顾客第一，用户至上；尽我所能，做到最好。



### 全天候响应

#### 24小时服务电话

只要您对我们的产品感兴趣或有服务需要，任何时间都可以拨打我们的服务热线：4000-0750-68

#### 1小时内电话回复

只要您将问题反馈给我们，我们将在1小时内及时为您解答疑问，回复您的电话。



### 使命必达

#### 12小时内到达

在接到用户需要现场服务信息后，根据您的需要，广东省内保证在12小时内到达，省外48小时内到达。

#### 完美服务承诺

问题不解决，我们的服务不会终止，在向用户提供产品的安装、调试、运行的咨询和服务时，主动配合用户，使产品安全、顺利地投入运行。



### 三包承诺

#### 1年内质量三包服务

产品运行一年内出现并鉴定确属质量问题，严格履行三包规定。

#### 20年超长期维修服务

超过“三包”期限产品，本公司仍提供维修服务，产品一旦出现异常，我们会在24小时内上门服务。



### 贴心沟通

#### 售前、售中、售后、我们全程携手

只要您有需求，我们会和您用心沟通。售前，我们将为您提供相关的产品资料，如您有特殊要求，可在您提出的要求下进行研制，在双方认可的情况下拟定解决方案。售中，我们将全程与您联系告知生产进度，严格按照合同的各项要求执行。售后，完善的“三包”服务体系会让您的放心、舒心、顺心。

#### 考察、培训、指导、我们全部免费

只要您对我们的产品有兴趣，只要您与我们取得了联系，12小时内主动与您联系，热情邀请您到公司现场实地考察。24小时内可派出技术人员为您免费制定整体解决方案。方案实施前我们可以上门为您的技术人员提供免费培训，告知产品的安装、调试、维护的相关知识。在设备安装过程中我们还为您提供安装指导。



### 专业服务

#### 专业承装承修服务

本公司已取得南方电监局颁发的五级《承装(修、试)电力设施许可证》，只要您有需求，我们可以为您提供专业的产品现场安装、保养维修、变压器托管、配电房托管及变压器租赁等服务。

## 1、产品概述

KYN28A-12型铠装移开式户内交流金属封闭开关设备（以下简称开关设备），是3~12kV三相交流50Hz单母线及单母线分段的成套装置。

主要用于发电厂、中小型发电机送电、工矿企事业配电及电力系统的二次发配电所的受电、送电及大型高压电动机的起动等，实行控制、保护、监测之用。本开关柜满足IEC60298、GB3906等标准要求，具有防止带负荷推拉断路器手车、防止误分误合断路器、防止接地开关处在闭合位置时关合断路器、防止误入带电隔室、防止在带电时误合接地开关的联锁功能。

KYN28A开关设备配置性能优良的ABB公司的VD4真空断路器、森源公司的VS1真空断路器，以及类似复合绝缘结构的真空断路器。是技术先进、性能稳定、结构合理、使用方便、安全可靠的配电设备。

## 2、型号说明

KYN□-12(Z)/T□-□



## 3、使用环境

### 3.1 正常使用条件

- 环境温度:上限 +40℃, 下限 -15℃;
- 海拔:设备安装场所的海拔高度不超过1000m;
- 湿度:日平均相对湿度不大于95%, 月平均相对湿度不大于90%;
- 地震:地震烈度不超过8度;
- 周围空气应不受腐蚀性或可燃气体、水蒸汽等明显污染;
- 无严重污秽及经常性的剧烈振动。严酷条件下设计满足 I 类要求。

### 3.2 特殊使用条件

在超过GB3906和本技术条件规定的正常的环境条件下使用时，由用户和制造厂协商。

## 4、技术参数

开关设备技术参数

项目	单位	参数		
额定电压	kV	12		
额定频率	Hz	50		
额定绝缘水平	1min工频耐受电压	相间及相对地	kV	42
		隔离端口	kV	48
	雷电冲击耐受电压	相间及相对地	kV	75
		隔离端口	kV	85
主母线额定电流	A	630、1250、1600、2000、2500、3150、4000		
分母线额定电流	A	630、1250、1600、2000、2500、3150、4000		
额定短路开断电流	kA	25 31.5 40 50		
热稳定电流 (有效值)	kA	25(4s) 31.5(4s) 40(4s) 50(4s)		
动稳定电流(峰值)	kA	63 80 100 125		
额定短路开断电流开断次数	次	50		
防护等级	外壳为IPX4,断路器室门打开时,间隔室为IPX2			

注：（1）主母线额定电流为4000A时，柜体需强制风冷。（2）电流互感器的短路容量应单独考虑。

## 5、产品结构

开关设备按GB3906中的铠装式金属封闭开关设备而设计。整体是由柜体和中置式可抽出部件（即手车）两大部分组成。柜体分四个单独的隔室，外壳防护等级为IP4X，各隔室间和断路器室门打开时防护等级为IP2X。具有架空进出线、电缆进出线及其它功能方案，经排列、组合后能成为各种方案形式的配电装置。本开关设备可以从正面进行安装调试。柜体前后开门，双面维护（当柜后空间有限时，可以做成后封板结构）。



中置式手车开关柜



中置式手车试验位置

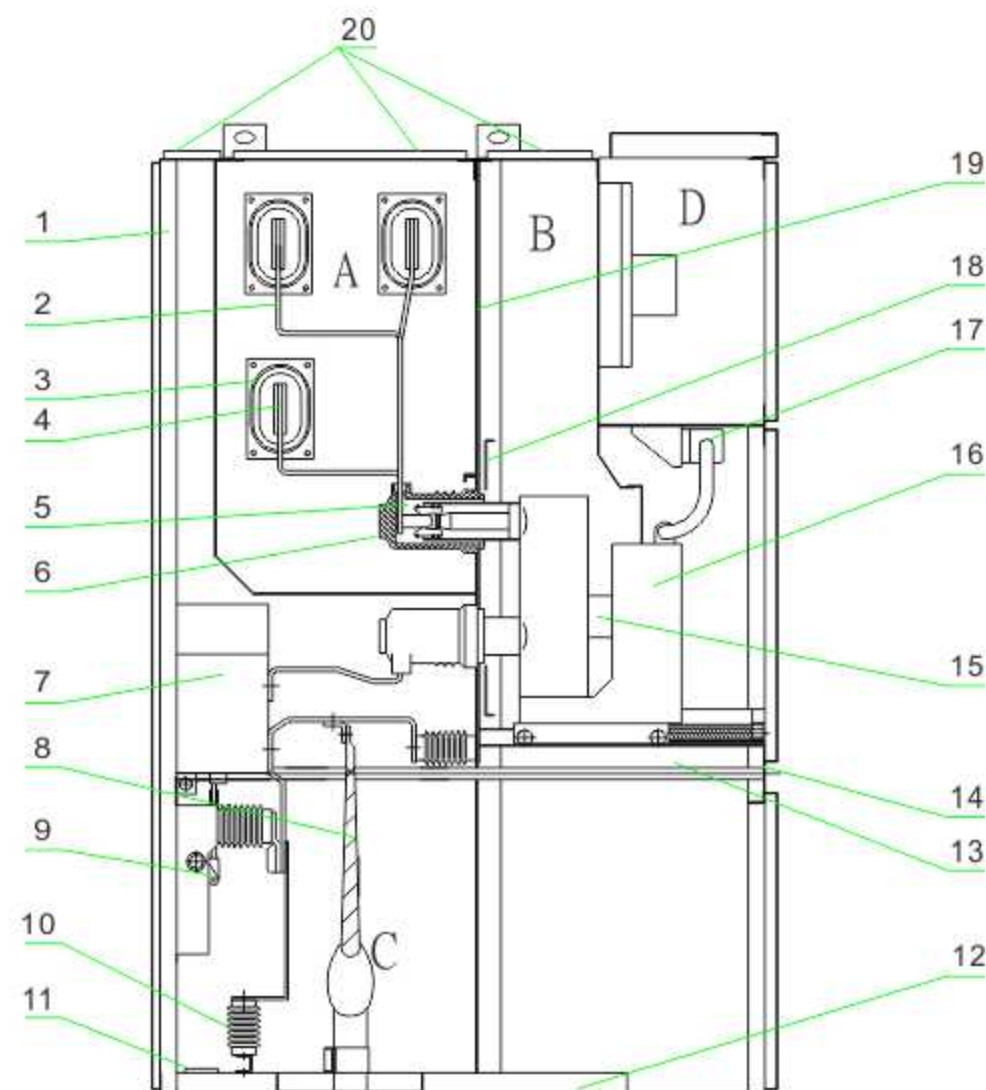


断路器隔室及防护活门



断路器手车

- A. 母线室
- B. 断路器手车室
- C. 电缆室
- D. 继电器仪表室
- 1. 外壳
- 2. 分支母线
- 3. 穿墙套管
- 4. 主母线
- 5. 静触头
- 6. 静触头盒
- 7. 电流互感器
- 8. 电缆
- 9. 接地开关
- 10. 避雷器
- 11. 接地母线
- 12. 底板
- 13. 接地开关操作机构
- 14. 可抽出式水平隔板
- 15. 加热装置
- 16. 断路器手车
- 17. 二次插头
- 18. 活门
- 19. 装卸式隔板
- 20. 泄压装置



## 6、外形尺寸和重量

以下列表中的开关柜外形尺寸为一般常用尺寸。如对开关柜尺寸有要求，可与技术人员进行协商。

名称		外形尺寸		
高度(mm)		2300		
宽度(mm)		650	800	1000
深度(mm)	电缆进出线	1450		
	架空进出线	1660		
重量(kg)		800~1000		

## 7、运输及存放

### 7.1 出厂条件

确保所有的工作都完成后，按照相关标准进行例行检查，结构功能符合要求时，方可进行包装或存放。

### 7.2 包装

开关柜的运输必须根据运输条件的不同采取不同的包装方法。

### 7.3 运输

7.3.1 开关柜有四个起吊环。它可以用起重机、叉车或手动千斤顶搬卸。注意人身安全及避免可能造成的财产损失，勿倒置。

### 7.3.2 起重机装卸

- 选择合适的吊环及吊绳；
- 将抽出单元（手车）单独处理。

### 7.4 交货及中间存储

#### 7.4.1 货到现场后，应进行如下检查：

- 依照装箱单检查是否缺件或运输损坏，并向发货人或运送者出具证明；
- 检查开关柜是否完好，是否受潮。若有问题最好对损坏部分进行摄影。

#### 7.4.2 最适宜的中间存储条件（依照开关柜和元件所要求的最小条件）：

- 只需简单包装或不需包装；
- 干燥并且通风良好的储藏室，室内温度不低于-5℃。空气质量依照相关标准规定；

- 没有其他有害条件的影响;
- 竖直摆放开关设备,不能堆放,确保开关柜通气性良好;
- 安装运行前,定期进行必要的检查。

## 8、安装和调试

### 8.1基础形式

a) 开关设备的安装基础的施工应符合《电力建设施工及验收技术规范》中的开关条款规定;

b) 开关设备的安装基础一般要分两次浇灌混凝土:第一次为开关柜安装构件即角钢或方钢,槽钢构件安装基础。第二次浇灌混凝土是地面的补充层,一般厚度为60mm,在浇注混凝土补充层时混凝土高度应低于构件平面1—3mm;

c) 开关设备地基安装图详见图二;

d) 在基础构架安装时要保证安装质量,框架安装的技术标准为每平方米1mm公差。

### 8.2开关设备的安装

a) 开关设备的安装基础图详见图二,图三,安装尺寸详见图一表格;

b) 柜体单列时,柜前走廊以2.5米为宜,双列布置时,柜间操作走廊以3米为宜;

c) 按工程需要与图纸标示,将开关柜运至指定的位置,如果排列一排较长的开关柜(为10台以上),拼柜工作应从中间部分开始;

d) 开关设备在运输过程中,应使用特定的运输工具如吊车或叉车,严禁使用滚筒、撬棍;且严禁将断路器手车推入柜体一起搬运,断路器手车(以及其它手车)只能在柜体安装好以后再推入相应小室;

e) 松开母线室顶盖螺栓,卸去顶盖;

f) 松开和移去电缆盖板;

g) 从开关设备左侧控制小线槽移去盖板。右前方控制线槽盖板亦同时卸下;

h) 卸下吊装板及紧固件;

i) 在此基础上,一个接一个地安装开关柜,包括水平和垂直两方面,开关柜安装不平度不得超过2mm。当开关设备已完全组合(拼装)好时,可用M12的地脚螺栓将其与基础框架相联或用电焊机焊牢。

### 8.3母线的安装

开关设备的母线均采用矩形母线,且为分段形式,当选用不同电流时所选用的母线数量规格不一,因而在安装时必须遵照下列的步骤:

a) 用清洁干燥的软布擦拭母线,检查绝缘套管是否损伤,在连接部位涂上导电膏或者中性凡士林;

b) 一个柜接一个柜地安装母线,将母线段和对应的分支小母线接在一起,拴接时应插入合适的垫块,用螺栓拧紧。

### 8.4开关设备的接地装置

a) 用预设的联接板将各柜的接地母线一一连接在一起;

b) 在开关柜内部联接所有需要接地的引线;

c) 将基础框架与接地排相连,如果柜子排列超过10台以上,必须有两个以上的接地排;

d) 将接地开关的接地线与开关柜接地主母线联接。

### 8.5电缆的安装

a) 按电缆施工规范制作电缆头,将其与柜内接线端连接;

b) 用电缆夹将电缆固定在电缆架上,并紧固电缆封板。电缆与电缆封板间的空隙应用橡皮泥堵严。

### 8.6辅助回路的安装

a) 按小母线布置图安装小母线;按二次接线图连接好柜与柜之间的电气连锁线;

b) 将辅助回路电缆从开关柜左侧底部穿入柜内,顺侧壁进入仪表室,按端子排图分别接到相应的端子排上,施工时应注意电缆号,端子不要漏穿或穿错;

c) 二次电缆施工完后,用橡皮泥封堵好电缆孔。

### 8.7开关设备安装后的检查

a) 根据图纸检查柜内安装的电器元件型号、规格、数量是否相符,接线是否正确;

b) 检查紧固件是否松动,如有松动应予以拧紧;

c) 检查母线连接处是否严密,如有接触不良,应进行处理。

d) 检查活门动作是否灵活、可靠,无卡滞现象;

e) 将断路器在柜内推进、退出5次,操作灵活,无卡滞现象,且动作正确,程序无误;

f) 检测断路器的机械特性是否符合其本身规定的要求,并按规定的最高操作电压、最低操作电压进行操作试验,分合应正常;

g) 检查控制回路接线是否符合图纸要求,在主回路不通电情况下对控制回路通电进行试验,并检查继电保护的整定值是否符合要求;

h) 检查机械联锁机构，电气联锁装置的动作是否正确可靠，应符合系统要求；

i) 测量回路电阻，开关柜和断路器的主回路电阻应不超过其规定值。

j) 控制回路工频耐压试验：

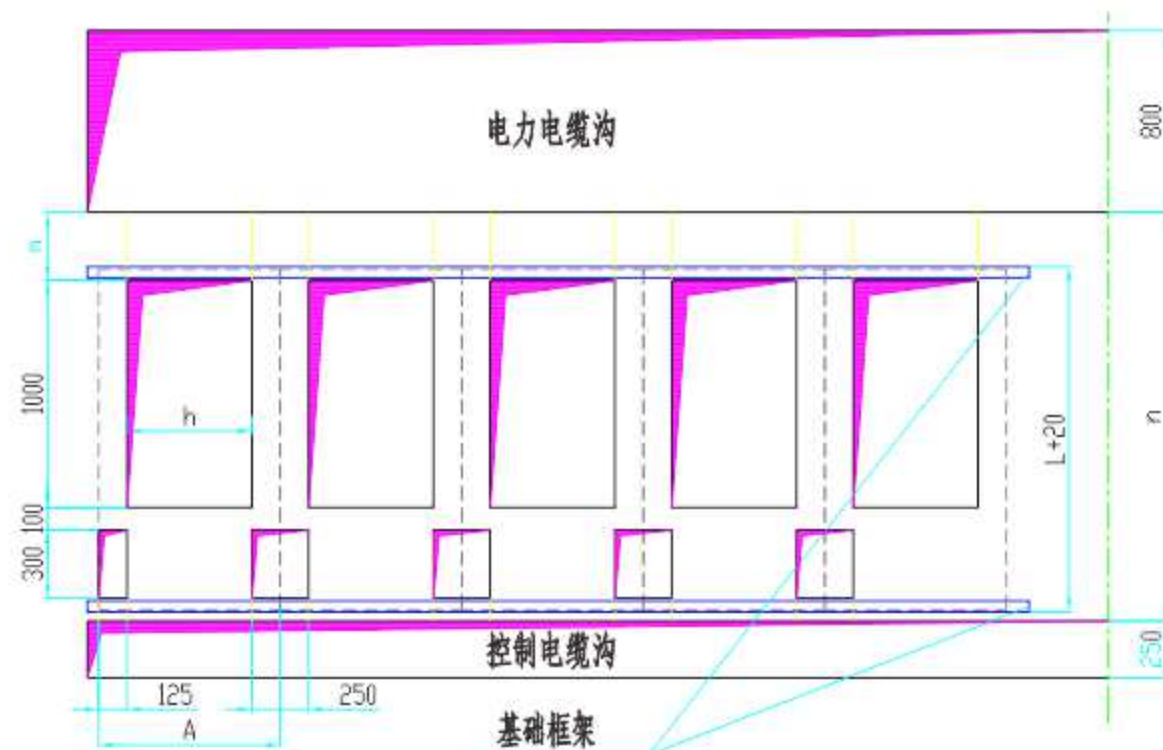
在控制回路与外壳之间施加工频电压2000V/5s，应无击穿放电现象。

控制回路中有电子器件部分的，试验电压由制造厂和用户商定。

k) 主回路工频耐压实验：

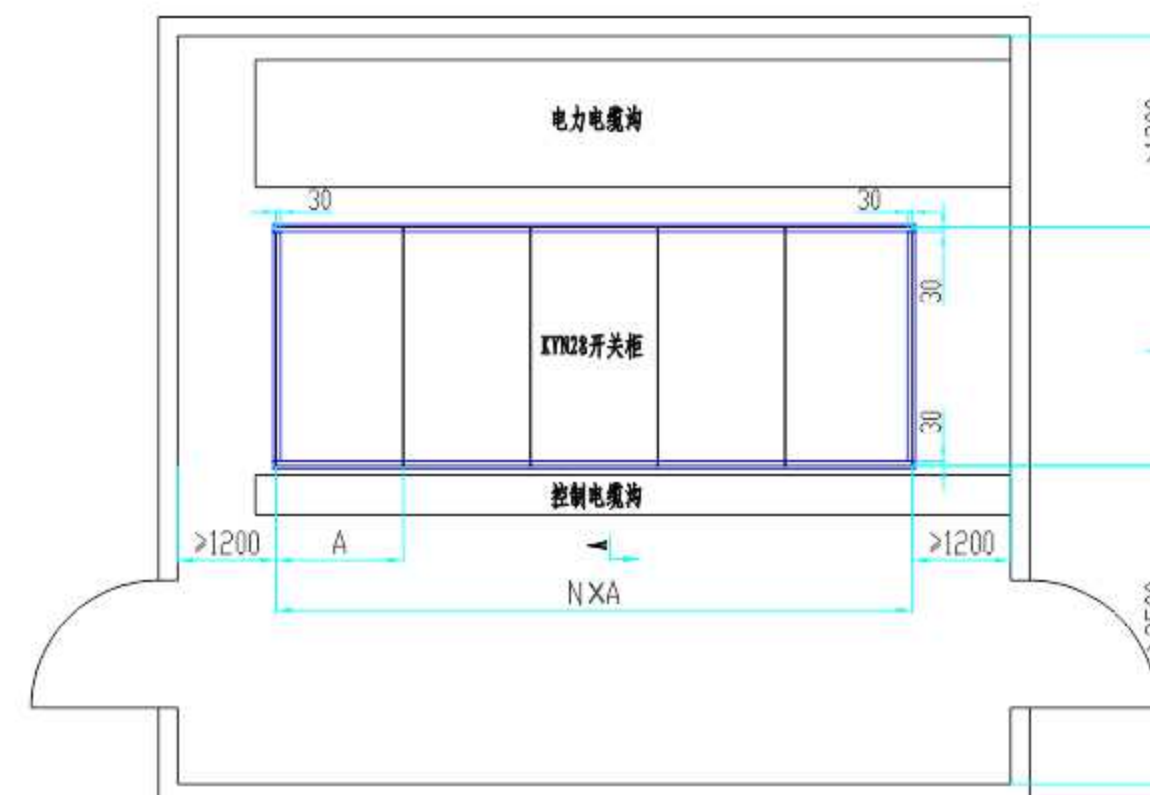
在相间、相对地及真空断路器断口施加工频电压42kV/1min，应无击穿闪络现象。

### 8.8 基础安装图



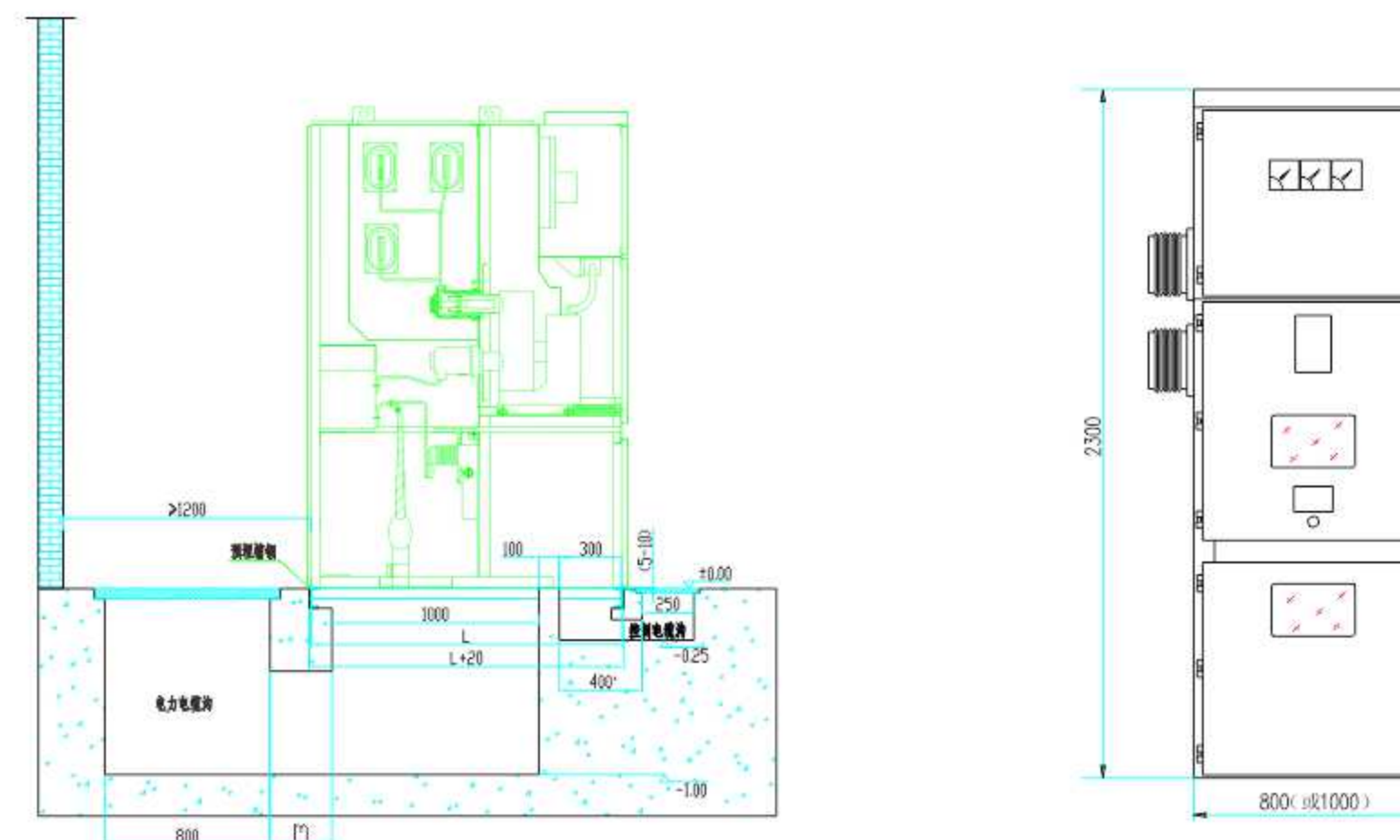
图一 配电室电缆沟布置图

柜深 L	柜宽 A	h	m	n
1500	650	400	300	1800
1500	800	550	300	1800
1500	1000	700	300	1800
1660	800	550	460	1960
1660	1000	700	460	1960



注:1.A和L分别为开关柜的宽度和深度;  
2.开关柜面对面双列布置时,柜距大于2500mm。

图二 安装示意图



注:L为开关深度,当L=1500时,m=300;当L=1660时,m=460。

图三 配电室典型布置图

## 9、操作

开关柜的操作和相关工作，应该由经过培训和有经验的人员进行，持证上岗！要严格遵守相关安全规则的规定！

### 9.1第一次投入使用前的准备工作

• 应认真核对开关柜铭牌所标技术数据与运行电力线路所要求的技术数据是否一致；

- 检查元件如断路器、可移开单元、绝缘件等；
- 检查主接地排和接地排是否可靠连接；
- 清除所有开关柜内的异物，如工具，剩余材料等；清洁开关柜，用干净、柔软、干燥的布擦去绝缘件上的油脂或灰尘；
- 安装或调试过程中被移走的封板、电缆盖等是否安装好。

### 9.2一次回路试送电前的准备工作

- 确认系统中断路器处于分闸位置、抽出单元处于试验/隔离位置；
- 移走任何现有的接地线和短接线；
- 接通二次电源，进行开关柜操作的调试，注意观察相关的位置指示；
- 检查机械和电气联锁。

### 9.3无接地开关断路器柜的操作

#### a) 将断路器手车推入柜内

在将断路器手车推入开关柜之前，应先检查断路器规格是否符合要求，有无杂物放入断路器手车内，确认没有问题之后，将断路器手车装在转运小车上并锁定。

认真检查断路器室内的活门机构动作是否灵活、可靠、有无卡滞现象等。

将转运小车移动到开关柜前，并将转运小车调节至合适的高度，再将转运小车前部的定位锁扣插入开关柜中隔板的定位孔中。

待转运小车与柜体锁定后，打开断路器手车与转运小车的锁定装置，将断路器手车平稳推入柜内，同时将断路器手车锁定在开关柜内，解除转运小车与开关柜的联锁，将转运小车移开。

#### b) 断路器手车在柜内的操作

对不同的一次系统设计方案，无接地开关断路器柜往往会与其它不同的柜有安全联锁关系，操作时应特别注意。

断路器手车进入开关柜后，即处于“试验”位置，此时按操作程序检查与之有联锁关系的门是否关上，相关的手车是否处在规定的位置。

若将断路器投入运行，应将二次航空插头插好，接通辅助电源，仪表室面板上的试验位置指示灯亮，此时可对断路器进行电气操作试验。

若将断路器手车推到“工作”位置，首先必须使断路器分闸，关上断

路器室门，然后用专用手柄插入断路器室门上的操作孔内，顺时针转动摇手柄，摇手柄明显受阻，并能听到清晰的辅助开关转换声，同时仪表室面板上的工作位置指示灯亮，断路器手车的动触头与触头盒内的静触头已插接到位，取下摇手柄，此时断路器处于“工作”位置，然后可通过控制面板的按钮或控制开关对断路器进行分/合闸操作。

若准备将断路器手车从“工作”位置退出，首先应确认断路器已处于分闸状态，插入断路器手车摇手柄，逆时针转动摇手柄受阻，并听到清晰的辅助开关转换声，同时仪表室面板上的试验位置指示灯亮，断路器手车退到“试验”位置，取下摇手柄，可打开断路器室门。

#### c) 从开关柜内取出断路器手车的操作

首先确认断路器手车已处于试验位置，然后打开断路器室门，拔下二次航空插头，并将航空插头锁挂在断路器手车的面板螺钉上。

将转运小车移至开关柜前与柜体锁定，解除断路器手车与柜体间的联锁，将断路器手车用力拉入转运小车，并确认断路器手车已锁定在转运小车上，解除转运小车与柜体的联锁，把转运小车向后拉到适当的位置。

### 9.4有接地开关断路器柜的操作

对于装有接地开关的断路器柜（一般为馈线柜），若要将断路器手车推入开关柜内或要将断路器手车从开关柜内取出，其程序与无接地开关的进线断路器柜的操作程序基本相同。现仅将断路器手车在柜内操作过程中和操作接地开关过程中需要注意的地方作如下说明：

#### a) 断路器手车在柜内的操作

除遵守无接地开关断路器柜手车在柜内操作程序外，准备将断路器手车从“试验”位置进入到“工作”位置之前，还应确认接地开关处于分闸状态，否则操作无法进行。

#### b) 合、分接地开关的操作

合、分接地开关前首先应确认断路器手车已处于“试验”位置，断路器处于分闸状态，开关柜后门和前下门已关闭，然后按下接地开关操作孔处的小活门，插入接地开关操作手柄，按指示牌的标志方向进行合、分闸操作，合、分接地开关必须到位。

### 9.5 PT柜的操作

PT柜的操作程序与无接地开关的断路器柜完全相同。

### 9.6 隔离柜的操作

若将隔离手车推入开关柜或从开关柜内取出，其操作程序与无接地开关的断路器柜操作程序完全相同。隔离手车在柜内的操作除了遵循无接地开关的断路器柜手车在柜内的操作程序之外，当准备将隔离手车从“隔离”位置向“工作”位置移动前或从“工作”位置向“隔离”位置前，必须先解除电磁闭锁装置。

## 10、维护、维修

检查、维护、维修工作只能是由经过培训，熟悉本开关设备的人员担任，持证上岗！并且应符合国家标准和电力部门颁发的各种安全规程的要求！

### 10.1目的

维护工作用来维持开关设备的无故障运行并获得最长的使用寿命。

维修工作由以下几个紧密有关的部分组成：

- 检查—取决于实际情况；
- 维护—用于保持设备具体工作状况的措施；
- 检修—用于恢复设备具体工作状况的措施。

日常的检查与维护工作应遵循供电部门相关规定！或每年对开关柜停电检查一次，具体应根据开关设备的工作环境和操作的情况。

检查、维护、维修工作时必须在确认已断开高压电源的情况下；确认高压出线端无可能的反馈电源的情况下；确认高压出线端无人员操作的情况下进行！所有的辅助电源均必须断开且没有再送电的危险！

### 10.2一般要求

• 维护工作与设备或零部件（如易磨损件）和老化情况有关。所需进行的维修工作的时间间隔取决于开关操作的频率、运行时间、断路器的短路开断次数。另一方面，还取决于不同的操作模式或个别原因，误操作或环境因素（空气中的水汽及粉尘）；

• 由于KYN交流铠装移开式开关柜具有结构简单和耐用的特点，因此具有很长的使用寿命；

- 真空断路器的使用与维护请参阅相关的断路器说明书、样本；
- 微机保护装置的使用与维护请参阅相关的保护装置说明书、样本。

### 10.3检查与维护

#### 10.3.1检查

检查工作应包括下列内容，但不应局限于下列内容：

• 检查安装时产品是否有任何部位的变形，产品的清洁程度和周围环境的情况；

• 检查开关的操作机构和控制机构，联锁、保护、报警和其它的装置；

• 检查隔离触头系统的表面（在可移开部件拉出开关柜的情况下目测），当触头表面的镀银层损坏或露铜，当触头表面腐蚀严重或显示其它损坏或过热（触头表面变色），需更换触头部件；

- 检查所有的开关柜的附件和辅助的设备；
- 在正常电压下操作，设备不出现异常情况，如：异常的声音、异味或在黑暗的情况下的弧光。

### 10.3.2 维护

基本的维护工作包括以下几个方面，但不应局限于下列内容：

• 仔细清洁开关柜特别是绝缘件的表面，当发现其由于受到盐雾的污染，发霉时，需用软布清除污染物，如果产品表面含有油污，可在软布上掺少许家庭用碱性清洁剂擦拭，再用干布擦干；

- 检查回路连接和接地连接的螺钉是否紧固。

### 10.4 维修

当开关柜的故障被发现时应立即进行维修。

维修工作可聘请供电部门专业人员或制造商售后服务人员进行！

## 11、本厂供货时提供下列文件及附件

- a) 装箱清单
- b) 产品合格证
- c) 使用说明书
- d) 出厂试验报告
- e) 有关电气图纸
- f) 柜门钥匙、操作手柄及合同单规定的备品备件。

## 12、订货须知

订货时应提供下列资料：

- a) 单线系统图、排列图及平面布置图；
- b) 母线排列方式（品字形排列或纵向平行排列），若无指定时由制造厂家确定；
- c) 二次功能图、端子排列图、若无端子排列图时按制造厂家端子排编排；
- d) 开关柜电器元件的型号、规格、数量；
- e) 电气设备汇总表；
- f) 需要母线桥（两列柜间母线桥和墙柜间母线桥）时需提供跨距和高度尺寸；
- g) 开关柜使用在特殊环境条件时应在订货时提出；
- h) 需要其它超出标配附件时，应提出规格及数量。



附录：

## 真空断路器

### 1、技术参数

VD4、VS1真空断路器技术参数

项目	单位	参数	
		VD4	VS1
额定电压	kV	12	
额定频率	Hz	50	
额定绝缘水平	1min工频耐受电压	42	
	雷电冲击耐受电压	75	
额定电流	A	630、1250、1600、2000、2500、3150、4000	
额定短路开断电流（有效值）	kA	20、25、31.5、40、50	
额定短时(4s)耐受电流（有效值）	kA	20、25、31.5、40、50	
额定峰值耐受电流（峰值）	kA	50、63、80、100、125	
额定短路关合电流（峰值）	kA	50、63、80、100、125	
机械寿命	次	30000，额定电流1600~3150A时，为10000	
自动重合闸操作顺序		分—0.3s—合分—3 min—合分	
非自动重合闸操作顺序		分—3min—合分—3min—合分	
合闸时间	ms	50~80	<70
分闸时间	ms	40~60	≤45
燃弧时间	ms	10~15	≤15
开断时间	ms	50~75	≤60

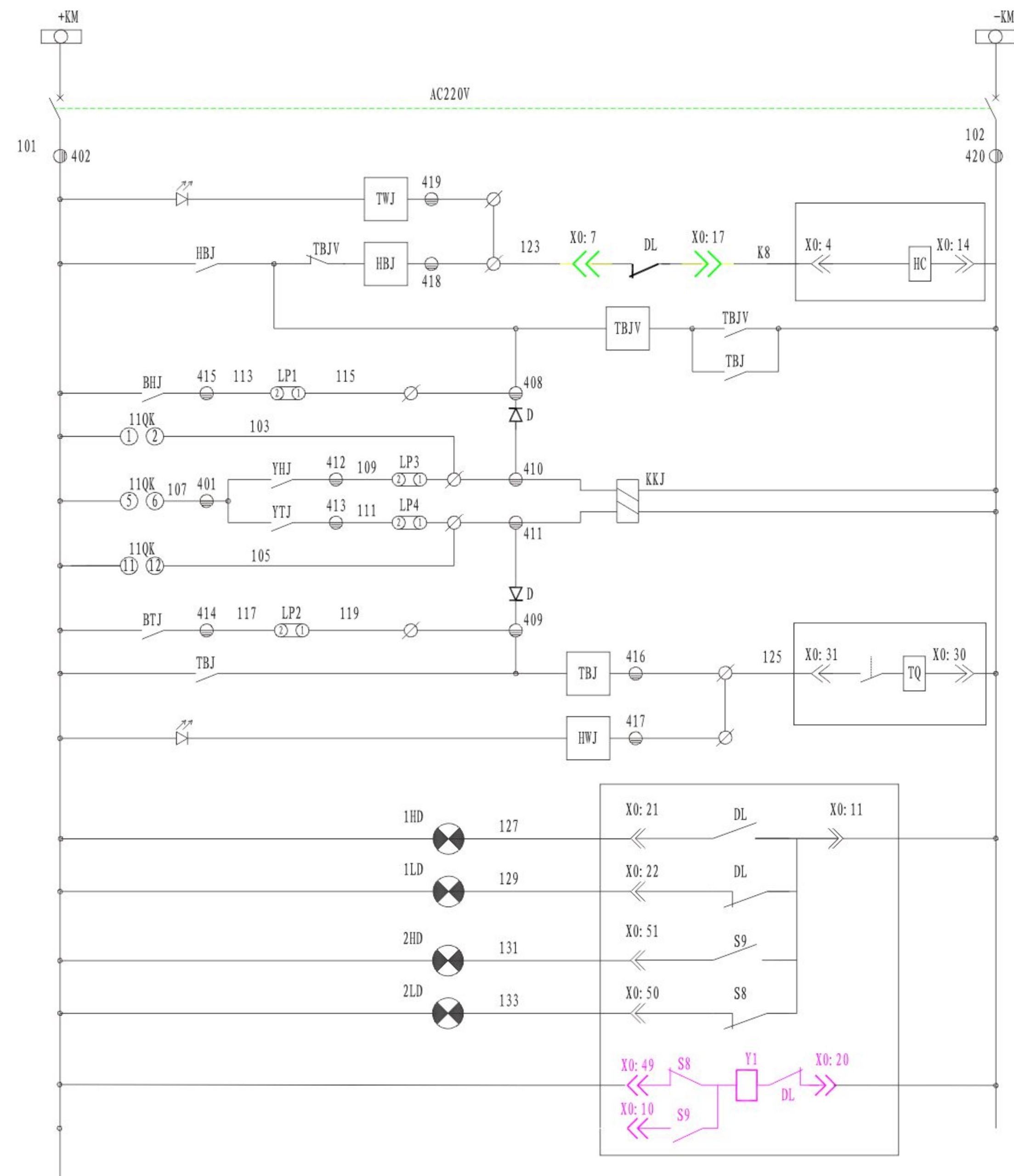
真空断路器动作时间推荐值

	VD4	VS1
合闸时间	50~80ms	35~70ms
分闸时间	40~60ms	20~50ms
合闸指令持续时间	≥20ms	≥20ms
分闸指令持续时间	≥20ms	≥40ms

真空断路器弹簧操动机构技术数据

额定电压(V)	消耗功率(VA/W)		储能时间 ( S )	
	VD4	VS1	VD4	VS1
交流	110	150	6~7	≤15
	220	150	6~7	≤15
直流	24	130	6~7	≤15
	30	130	6~7	≤15
	48	130	6~7	≤15
	60	130	6~7	≤15
	110	140	6~7	≤15
	220	140	6~7	≤15

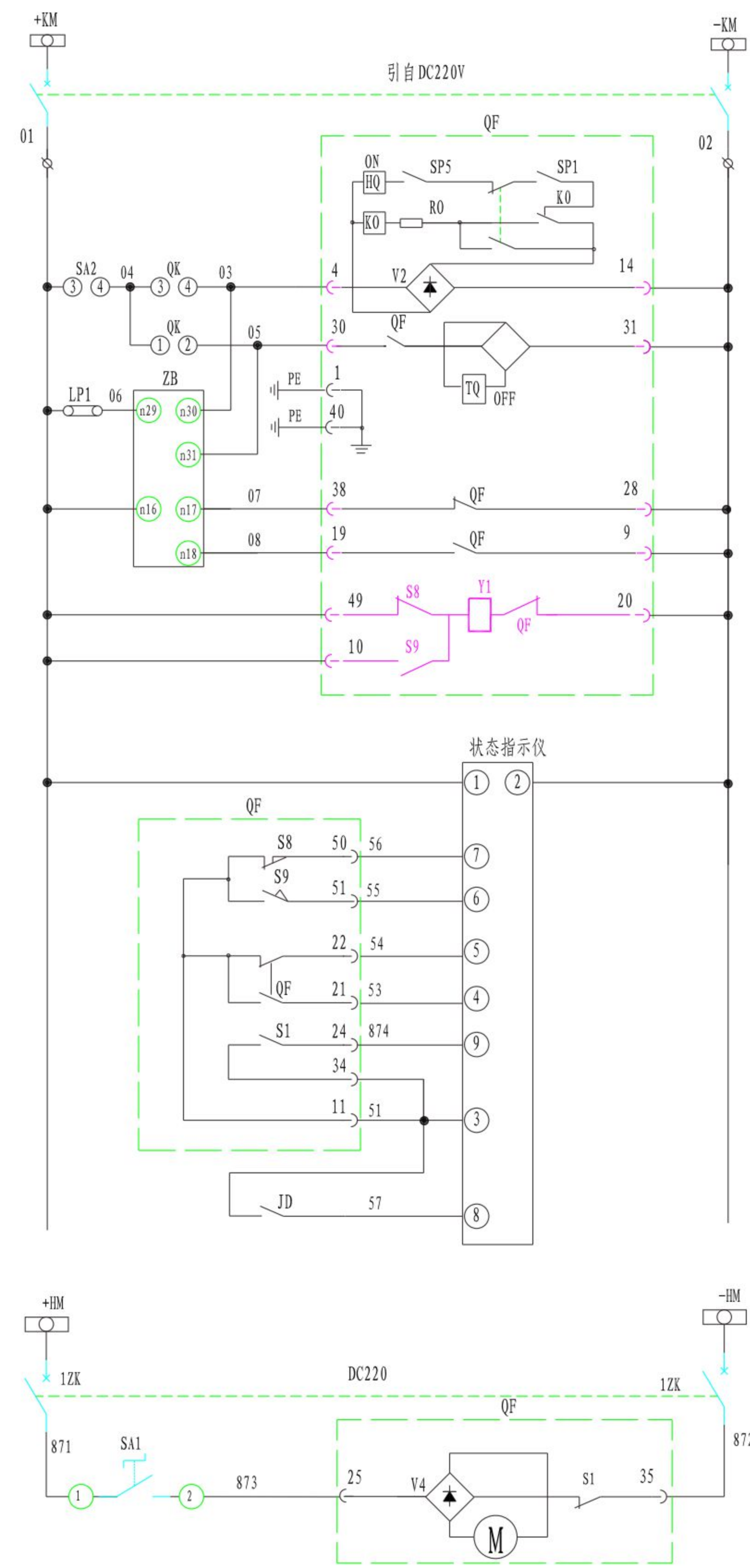
2、开关设备电气控制接线原理图  
VD4真空断路器控制原理图



图四

- 控制电源
- 控制开关
- 操作电源
- 跳位监视
- 合闸保持
- 防跳
- 重合闸
- 就地手合
- 遥合
- 遥跳
- 就地手跳
- 保护跳闸
- 跳闸保持
- 合位监视
- 合闸指示
- 分闸指示
- 手车工作位置
- 手车试验位置
- 闭锁电磁铁

VS1真空断路器控制原理图



图五

- 控制母线
- 控制开关
- 防跳回路(简化)
- 合闸回路
- 跳闸回路
- 跳、合闸压板
- 跳位监视
- 合位监视
- 闭锁回路
- 手车试验位
- 手车工作位
- 分闸指示
- 合闸指示
- 储能指示
- 公共端
- 接地指示

- 合闸母线
- 控制开关
- 储能开关