

组合式变压器

安装使用说明书



海鸿升

海鸿电气
真实 真诚 真心



总部地址：广东省开平市翠山湖新区环翠西路3号
水口分公司：广东省开平市沙网工业园大道138号
电话：0750-2226987 2226416 2226578
传真：2226699 邮编：529328
24小时服务热线：4000-0750-68
电子邮箱：sales@gdhaihong.com
公司网址：www.gdhaihong.com

版本 2019.09月版
如有变动 恕不另行通知



海鸿升

海鸿电气有限公司
HAIHONG ELECTRIC CO.,LTD.

目录

公司简介

组合式变压器

产品概述	1
型号含义	1
整除使用条件	2
产品特点、结构	2
主要技术参数	4
吊装、运输	4
验收	4
运行前的准备	4
安装、投运、退出	5
日常维护	7
外形安装及尺寸	7

组件使用说明

负荷开关	8
单通套管	9
双通套管	10
无励磁调压开关	12
插入式熔断器	13
电缆连插头	16
绝缘帽	22
压力释放阀	23

专业承装承修服务

鉴定证书

试验报告

星级服务承诺书

公司简介



海鸿电气有限公司成立于1998年，是集输配电与控制设备的研发、生产、销售和安装调试服务于一体的国家火炬计划重点高新技术企业，设有博士后工作站和省级技术中心，一直秉承“真实·真诚·真心”的经营理念，坚持走企业自主创新、绿色环保的可持续发展道路，现已成为中国变压器节能技术研发应用的先锋者。目前，公司拥有超200件授权专利，含19件国内授权发明，28件国外授权发明（美国、日本、韩国、南非、马来西亚、印度等）。

20年的潜心研发，以工匠精神打造增值型精品：132kV电压等级及以下的立体卷铁心电力变压器，非晶合金立体卷铁心变压器，敞开式立体卷铁心干式变压器、组合式变压器及预装式变电站，高低压成套开关设备及各类特种变压器。产品销往美国、德国、日本、韩国、丹麦、马来西亚等全球50多个国家和地区。

秉承客户为先的待客之道，为客户提供一站式的服务：变配电设备系统的技术咨询、方案设计、设备供应、设备安装调试、工程实施、售后维护等优质服务。凭着专业的技术服务团队，丰富的行业从业经验，完善的产品系列，公司获得客户长期信赖。

积极推动国家绿色“一带一路”战略，致力于将中国集拔节能变压器制造技术与世界分享，先后为德国、土耳其、马来西亚、印度等国家提供技术许可服务，促进当地节能减排事业发展及电网建设。



开平水口分公司



开平苍城分公司



印度合资公司

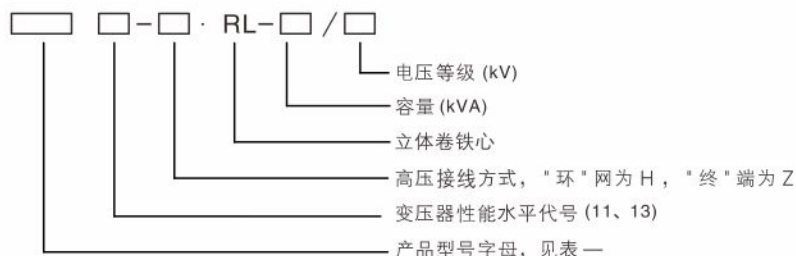
组合式变压器

一、产品概述

组合式变压器（简称组变）的特点是将变压器器身、高压负荷开关、保护用熔断器等设备统一设计，放在同一密封油箱中，因而体积较小。组变广泛应用于工业园区、居民小区、商业中心及高层建筑等各种场所。



二、型号含义



表一 组合式变压器产品型号字母涵义

序号	分类	涵义	代表字母
1	型式	"组"合式变压器, "共"箱式	ZG
2	相数	"单"相	D
		"三"相	S
3	绝缘油	矿物油	-
		高"燃"点油	R

三、正常使用条件

1. 海拔高度: 不超过1000米。
2. 环境温度: $-25^{\circ}\text{C} \sim +40^{\circ}\text{C}$ 。
3. 相对湿度: 在 25°C 时, 空气相对湿度不超过95%, 月平均不超过90%。
4. 地面倾斜度: 不大于 3° 。
5. 地震加速度: 水平不大于 3m/s^2 。
6. 安装环境: 安装环境应无明显污秽, 无爆炸性、腐蚀性气体和粉尘, 安装场所应无剧烈震动冲击。
7. 有特殊使用条件可在订货时提出。

四、产品特点、结构

1. 组合式变压器产品特点如下:

- ①体积小: 结构紧凑, 仅为同等容量预装式变电站的三分之一左右。
- ②安装方便: 工厂化生产, 现场安装与连接极为简便, 无需调试。安装需2根线(1根进线、1根出线)。
- ③全密封: 全密封、全绝缘结构, 无需绝缘距离, 可确保人身安全。
- ④优良的防护等级: 设有完全符合防护等级IP33要求的通风口, 可实现防风、防雨、防尘及盐雾等功能。箱体采用不锈钢等防腐设计, 可在各种环境下使用。
- ⑤配电方案多样: 既可用于环网, 又可用于终端, 转换方便。综合高压环网/终端进线、低压多路出线、动态/动态分相/静态补偿、高压计量、低压计量、预付费计量、综合监测、缺相保护等多种功能于一体, 可根据用户需求配置独立计量柜。
- ⑥电气性能可靠: 过载能力强, 损耗小, 抗短路能力强。
- ⑦采用Dyn11接法: 电压质量高, 可单相供电, 防雷性能好。
- ⑧经济性强: 对于控制及保护功能要求较低的方案, 从性能、功能及配置上看, 组合式变压器的基本功能和预装式变电站一致, 而组合式变压器价格较为便宜。

2. 根据空间布局和外壳结构的不同, 组合式变压器可分为如下类型:

- ①亭式多功能组变: 采用凉亭式结构, 顶盖为大、小两项盖上下重叠式设计; 摒弃常规箱变门的平板结构, 所有门框凸出, 门板内嵌, 增加凹凸立体感; 门框与门板分别使用色彩对比强烈的军绿色与浅驼色(可根据客户需求更改), 颇有凉亭建筑棱角鲜明的设计意味, 给人以绿色、休闲、宁静、安逸的感觉, 与周围景观相融合, 实现供用电与艺术的和谐统一。

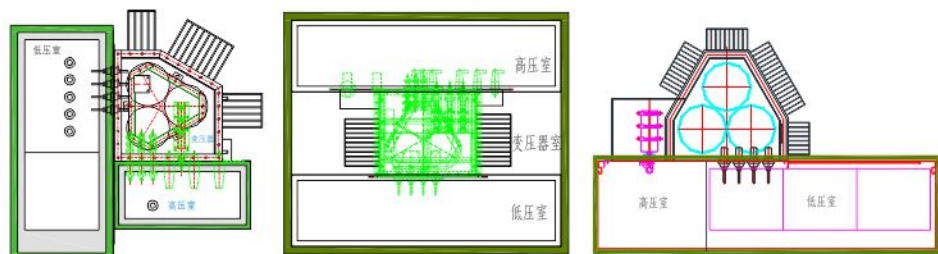
②目字型组变：适用于高压计量产品。

③“L”型组变与品字型组变：适用于非高压计量产品。

④品字型组变：前面部分为高低压控制箱，控制箱分高压室和低压室，后面部分为变压器注油铁箱及散热片。箱体为全密封结构，采用隐蔽式高强度不锈钢螺栓及耐油橡胶板来密封箱盖，只有在打开低压箱后才能打开高压箱。

⑤紧凑型组变：目字型结构。低压室配置快速熔断器或简易配电柜容量通常为400kVA以下，配置1~2路塑壳断路器，不配置计量及补偿。结构经优化设计，达到最为紧凑结构，适用于柱上式变压器落地改造工程。

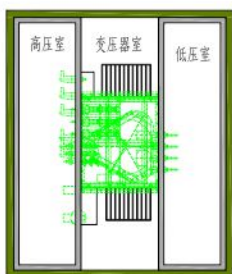
3、产品平面布置图



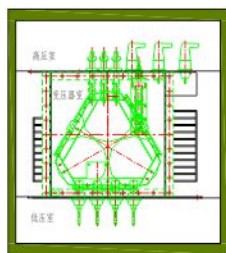
“L”型

目字型

品字型



亭式多功能型



紧凑型

五、主要技术参数

项目	单位	参数	
额定电压	kV	10/0.4	
额定频率	Hz	50, 60	
额定容量	kVA	30~1250	
联结组标号	-	Dyn11	
1分钟工频耐压	kV	35	
雷电冲击电压	kV	75	
环境温度	℃	-25~+40	
允许温升	油面	K	60
	绕组		65
噪音水平	dB	≤55	
防护等级	-	IP33	
冷却方式	-	油浸自冷	

六、吊装、运输

广东省内一律公路运输。

吊装或吊卸变压器时，需同时使用四个吊拌才能承受产品总重。起吊时，吊绳与垂线的夹角 $\leq 30^\circ$ ；吊卸变压器时，应缓缓放下，不可猛烈撞击地面。

运输过程中，变压器的倾斜角 $\leq 15^\circ$ ，不能剧烈震动和碰撞。

七、验收

组合式变压器到达现场后，需检查变压器有无破损、脱落、松动、漏油等现象。运输中若发生损坏或装卸不当，应尽快处理。

八、运行前的准备

①运行前的检查

检查组合式变压器外表是否有裂痕、凹痕和刮痕。

检查所有密封部位，熔丝和操作装置的垫片或密封圈，确保不渗漏。

投运前必须检查箱内油面高度，组合式变压器配有油位表能直接观察油面高度。油位表底板分红、绿、黄三种颜色：红色表示油位过低必须立即添

加变压器油（可从压力释放阀处加油），绿色表示油位正常，黄色表示油位偏高。

检查负荷开关是否在断开位置以及分接开关指示的电压档位是否正确。

检查低压部分接线是否正确，有无未拆除的地线。

检查避雷器及产品接地是否良好。

投入运行操作前，确保高压室负荷开关和低压室空气开关均处于断路状态；保证足够的操作距离，用绝缘操作杆钩住肘型头操作孔，将其导杆对准套管导向孔，用力向前推，直至感受到肘型头与套管之间产生“噌”的一声，肘型头与套管紧密结合，此时单通插头或双通插头根部的黄线完全被覆盖，否则在运行中可能发生烧毁或爆炸事故。

②运行前的试验

在安装完毕后，用试验电缆插头插入组合式变压器高压套管后（试验电缆插头可作为选件购买），按国家标准有关试验规程进行交接试验。

警告：组合式变压器进行试验前，一定要卸下避雷器。对于高压双通套管，一端插入试验电缆插头，另一端插入绝缘保护帽才能进行试验。

九、安装、投运、退出

1、安装

①吊装前检查箱体重量以及吊钩或起重设备的承受能力和使用状况。吊机的起重能力不低于产品铭牌上所示的重量。箱体两侧有用于装卸的吊钩，起吊钢缆拉伸时与垂直线间的角度不能超过 30° 。条件允许的情况下，应用横杆支撑钢缆，以免造成组合式变压器结构或吊钩变形。

②变压器应安装在混凝土台基上，台基应足以承受变压器的重量。变压器大部分重量集中在箱体后部，前面的控制箱重量相对较轻，因此地基要平整、结实，可以均匀地承受变压器的重量，地基前后高度要相等，整个台面要保持水平。变压器前面应预留2米的操作空间，地基应有接地装置，接地电阻应符合电器安装规程要求，一般是： $R \leq 4\Omega$ 。

注意事项：

◆在接系统电网前，先将箱体接地，变压器中性点直接接地。中性点与外壳连接，外壳及电缆屏蔽层要良好接地。

◆安装电缆头、避雷器、单通套管、双通套管时，应先清洁其内外表面，再使用我司提供的硅脂，均匀地涂上所有配合接触面进行润滑。严禁使用凡士林或其它润滑剂。详情请阅读相关附件使用说明书。

◆电缆头、单通套管、双通套管的接地孔应用 2.5mm^2 裸露的多股软导线接地。

◆避雷器需用接地导体面积大于 6mm^2 的多股软导线。

2、投运

①严格执行两票三制（操作票、工作票、工作许可制度、工作监护制度、工作终结送电制度），穿戴绝缘靴和高压绝缘手套，使用绝缘操作杆进行操作。

②电缆头未推到位，可能在运行中发生事故。

③用绝缘杆操作负荷开关，将其转向“合”的位置，不要带负荷起动变压器。

④通电后，严禁操作分接开关。

⑤送电后在低压侧用万用表进行验电并核对三相电压是否平衡。

⑥检查运行声音、油温计指示是否正常。

3、退出

①严格执行两票三制，穿戴绝缘靴和高压绝缘手套，使用绝缘操作杆进行操作。

②先将低压侧空气开关断开，观察三相电流表指示是否为零。

③操作高压负荷开关，将其转向“分”的位置，使组合式变压器断电。变压器故障及低压短路情况下不能操作负荷开关。

④做好安全措施，挂好安全警示牌，根据需要在低压侧挂好地线。

注意事项：

◆警告！在带电情况下，不得触摸或插拔避雷器、电缆头、绝缘帽等直接带电体！

◆操作者必须穿戴绝缘靴和高压绝缘手套，使用绝缘操作杆进行操作。

◆投入运行操作前，电缆插头一定要推到位，并且要将单通套管或双通套管根部的黄线完全覆盖，否则变压器在运行中可能发生烧毁或爆炸事故。

◆必须使用绝缘操作杆操作负荷开关。

◆更换插入式熔断器的熔丝时，必须先切断高压侧电源，再更换相同额定电流的熔断丝。禁止在带电情况下更换。

◆必须确保避雷器、电缆插头屏蔽线、低压0相、油箱等接地良好。

十、日常维护

1、巡检

巡检周期由用户依据实际情况自行确定，但最长不应超过六个月。一般检查以下项目：

- ①外表是否有裂痕、凹痕及破损。
- ②箱盖、散热片、压力计、温度表、压力释放阀、放油阀、油位尺、负荷开关、分接开关、高低压套管、熔丝及箱体处是否存在漏油现象。
- ③分接开关位置是否正确，负荷开关位置是否正确。
- ④箱内油面是否在正常范围内。
- ⑤压力表指示的箱体内压力是否正常，若压力表指示长期为零，则表明箱体某处密封圈或接缝处可能有渗漏，需进行检查。
- ⑥产品运行有无异常声响。
- ⑦避雷器、变压器以及电缆接头的接地是否良好。
- ⑧低压部分出线空气开关分合状态是否良好。
- ⑨低压出线负荷电流的大小、变压器的温度是否正常。

2、维护

①更换插入式熔丝时，必须在高压侧断电情况下进行，不得在带电情况下更换。更换前应先拉起压力释放阀释放压力，使压力表指示为零。用绝缘操作杆钩住插入式熔断器操作孔，推下操作手柄，将熔断器旋转90°，然后将熔断器向上拉出70-80mm，停留几秒钟，待熔断器管上的油滴干后，拔出插入式熔断器；旋开熔管，取出熔断丝，并更换相同型号的熔断丝，再旋紧熔管。

②绝缘油的取样检验：油样必须在设备的油温高于环境温度时取出，以免水气凝结在油中。油样必须从位于箱体的油样阀中放出。

十一、外形及安装尺寸图

产品外形及安装尺寸图以合同签订图样为准。

组件使用说明

一、负荷开关

1、概述

负荷开关是油浸式三相联动开关，具有“直线位置”弹簧贮能装置，确保准确快速切断或关合负荷，可选用二位置或四位置负荷开关。终端型配电系统可选择一台二位置负荷开关单独使用；环网型配电系统可选择三台二位置负荷开关共同使用或一台四位置负荷开关单独使用。可以方便地接入或退出电网。

2、技术参数

项目	单位	参数
额定电压	kV	12
1分钟工频耐压测试	kV	42
雷电冲击耐受电压	kV	75
持续电流	A	630
瞬时耐受电流(2s)	kV	20
机械寿命	次	2000

3、结构

①负荷开关可选择水平安装或垂直安装。由于设计有弹簧贮能装置，因此开关切换速度不受人力手柄操作快慢影响，能保证开关高速切换。

②负荷开关触头设计成双断口形式，动、静触头表面镶有银钨合金块，提高了触头导电性和耐弧能力。动触头为夹片式结构，使电流平行同方向通过夹片，增加了触头在故障电流下的压力，从而提高了开关的稳定性。

③触头压力依靠装在转筒内单卷弹簧保持，这种结构既能保证两边触头压力平衡，又能使弹簧免受电弧的烧伤，从而保持触头压力恒定。

4、使用操作注意事项

①负荷开关只能用来开断和闭合额定电流，不能用来开断闭合故障电流，当电流超过开关额定电流时，严禁操作开关。

②二位置负荷开关顺时针旋转是闭合开关，逆时针旋转是打开开关；四位置负荷开关可顺时针或逆时针方向旋转开关至相应位置。

③负荷开关实际操作，应按以下要求进行：

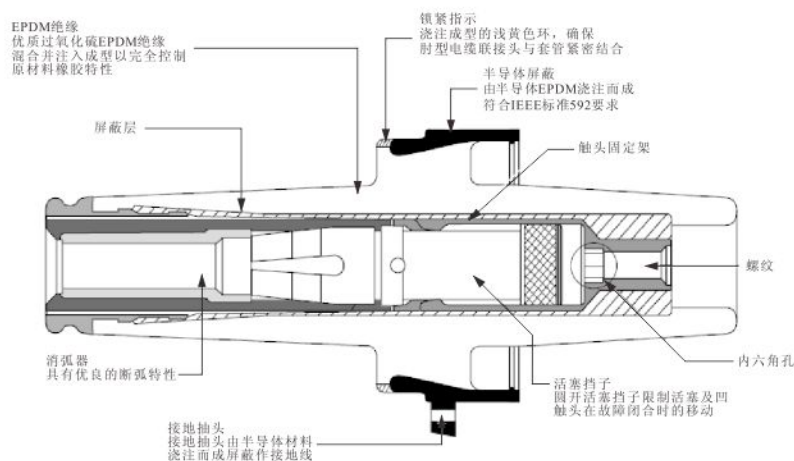
- ◆负荷开关必须用专门的绝缘操作杆进行操作，以确保人身安全。
- ◆操作杆的前端有钩伸出将钩套住开关操作杆。
- ◆在开关操作完成后，要将操作杆钩和开关操作环分离。

二、单通套管

1、概述

单通套管和套管座配合，组合成一种可分离的联接器，它可以安装在变压器或开关装置内，作为变压器或开关装置向外引出的套管。单通套管和肘型电缆联接头是整体设计相互配套的，它们组成了一种全屏蔽、全密封、全绝缘可分离的连接。

单通套管结构如下图所示，它的组件都是由优质过氧化硫（EPDM），绝缘材料铸模成型。插头内设有消弧器，具有优良的断弧特性，单通套管表面设有半导体屏蔽层，以均匀电场。



2、技术参数

项目	单位	参数
额定电压	kV	15
额定电流	A	200
负荷开断电流	A	200
工频耐压	kV	35
雷电冲击耐压	kV	95
额定短时耐受电流	kA	12
直流15分钟耐压	kV	53
绝缘电阻	MΩ	2000

3、安装程序和注意事项

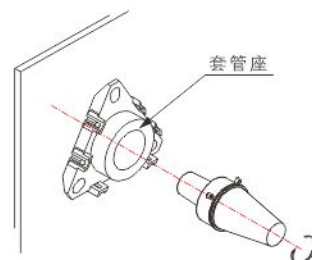
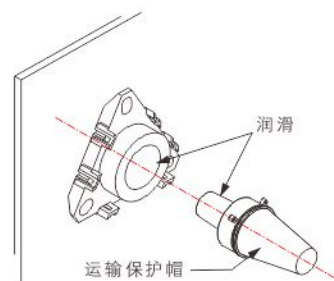
①单通套管应由熟悉安全规程和高压电器设备的人员来安装。

②检查套管座要确保内部干燥和清洁，用提供的润滑剂，润滑套管座和单通套管的配合面。不允许使用其它润滑剂，否则可能会损害产品及其配套的套管座。

③将单通套管润滑好的部分放至套管座内，然后顺时针旋转单通套管，使其全部到位，但不要用力过大。

④将规格为 2.5mm^2 铜线，一端缚牢在单通套管的接地孔上，注意不要损伤导电的屏蔽层；另一端用一个接线片连到接地系统上，注意这根接地线不要接触或靠近套管座及其它电器元件表面。接地线连接要保证单通套管的导电屏蔽层有良好的接地。

⑤从单通套管上拆去运输保护帽，擦干净配合面，并用提供的润滑剂润滑配合面。不允许使用其它润滑剂，否则可能会损害产品及其它配套的元件。在安装配套元件到单通套管时，须遵循说明书的规定。若单通套管不需立即安装肘型电缆接头或绝缘帽，则不要拆下保护帽。不许在带电或潮湿情况下从单通套管上拆下保护帽。保护帽不具有绝缘及防水性能，仅起到在操作和安装过程中保持单通套管配合面的清洁作用。



三、双通套管

1、概述

双通套管是一种联接器，用于联接套管座和肘型电缆联接头及避雷器等，具有联接电缆，将电缆分支和联接安装避雷器等功能。双通套管与配合元件能将高压带电部分隔离和封闭起来，形成全屏蔽、全密封结构。

2、技术参数

额定电压：15kV

配套时形成电缆联接头的额定电流：200A

3、安装程序和注意事项

①双通套管应由熟悉安全规程和高压电器设备的人员来安装。

②检查套管座要确保其内部干燥和清洁，用提供的润滑剂，润滑套管座和双通套管的配合面。不允许使用其它润滑剂，否则可能会损害产品及其配套的元件。

③将双通套管润滑好的部分放至套管内，然后顺时针旋转双通套管，使其全部到位，但不要用力过大，太紧会损害套管座的螺扣。双通套管结构有180°角度可调整，可逆时针旋转半圈以获得所需要的位置。

④按图3将带钩螺栓钩在套管座上部突缘的孔内，将螺栓末端穿过定位板的孔眼，应尽可能使带钩螺栓保持垂直位置，用手拧紧翼形螺母。

⑤将规格为2.5mm²铜线，一端缚牢在双通套管的接地孔上，注意不要损伤导电的屏蔽层；另一端用一个接线片联到接地系统上，注意这根接地线配置时不要接触或靠近套管座及其它电器元件表面。接地线联接要保证双通套管的导电屏蔽层有良好的接地。

⑥从双通套管上拆去运输保护帽，擦干净配合面，并用提供的润滑剂润滑配合面，不允许使用其它润滑剂，否则可能损伤产品及其配套的元件。在安装配套元件到双通套管时，须遵循说明书的规定。若双通套管不马上安装肘型电缆接头或绝缘帽、肘型避雷器等，则不要拆下保护帽。不许在带电或潮湿情况下，从双通套管上拆下保护帽，保护帽不具有绝缘及防水性能，仅起到在操作和安装过程中保持双通套管配合面清洁不被弄脏的作用。

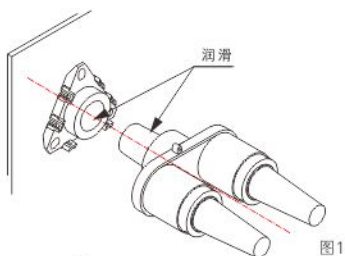


图1

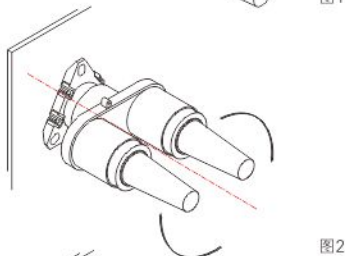


图2

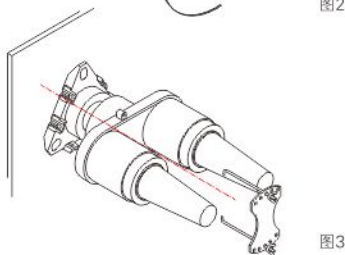


图3

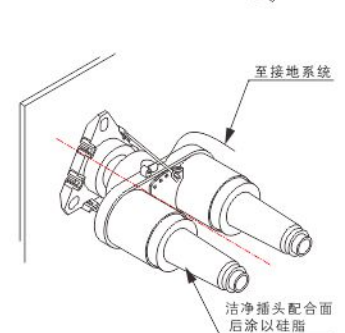


图4

四、无励磁调压开关

1、概述

无励磁调压开关是在变压器无励磁状态下，变换变压器高压侧绕组匝数，从而适应高压侧电网电压变化，保持低压侧输出电压在一定范围的一种开关装置，为油浸式。由本体转子、操作手柄、安装螺母及位置指示器组成。它的触头系统是瞬间动作，三相联动，接触可靠。外形和结构见右图：



2、技术参数

项目	单位	参数
额定线电压（最大）	kV	35
额定电流	A	100
工频耐压	kV	50
冲击耐压	kV	150

3、安装程序和注意事项

①调压开关必须在组合式变压器断电状态下操作。将装在组合式变压器前的负荷开关断开。注意：四位置负荷开关必须将变压器和进线、环网二个电源同时断开，切不可疏忽。

②根据电网实际电压或参照铭牌上标识的电压，预先确定分接开关要调到的位置。

③旋转操作手柄前，必须把锁定螺栓退出至适当位置，使手柄可以任意转动，然后按照预选好的位置，将手柄旋转到位，使指针嵌入指示盘上的凹槽内。

④将已退出的锁定螺栓重新旋入到位，将手柄锁定。若需用锁将手柄锁定，可将挂锁舌穿过锁孔后退下锁定螺栓。



锁定螺栓操作手柄图

五、插入式熔断器

1、概述

插入式熔断器对组合式变压器及配电系统起保护作用，和限流式熔断器串接使用，组成二级全范围保护。熔断器是油浸式，直接放在变压器油箱内。所用熔丝是一种双敏元件，它不仅对变压器过载、二次故障电流感应，而且对变压器油温感应，这样可保护由过载式高温环境引起的变压器过热，从而延长了变压器寿命。关于变压器内部故障，只有限流熔断器来承担，因此插入式熔断器仅需切断变压器二次侧故障及过载电流即可。

2、技术参数

项目	单位	参数
额定电压	kV	15.5
额定开断电流值 $\cos\Phi=0.8$	A	150
工频耐压	kV	50
雷电冲击耐压	kV	150
最大单相开断电流	A	2500

3、结构

插入式熔断器结构如图1、图2所示，它由熔断管座和管架部分组成，管座装在侧壁上，装有绝缘管、接线片、舌形密封阀等，管架有操作头、握柄、熔丝、熔丝管等。全绝缘结构，保证安全可靠。由于管座上装有舌形密封阀，当管架拔出时舌阀门关闭，减少漏油量，提高熔丝更换的安全性，减少了油溅漏引起对橡胶电气制品油的污染及对密封胶垫的变形损伤。

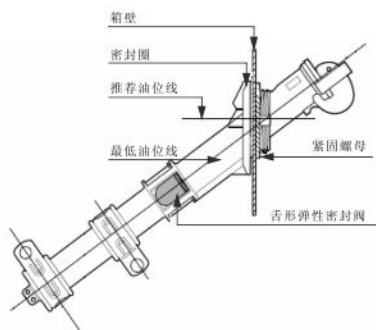


图1 插入式熔断器结构图

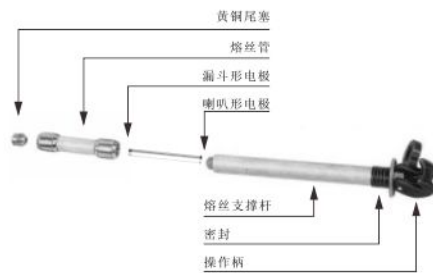


图2 插入式熔断器管架结构图

4、插入式熔断器操作程序

拔出操作程序

①拉出压力释放阀，释放油箱压力，然后用绝缘操作杆钩住熔断器操作孔。（见图3a、3b）

②推上操作手柄，将熔断器旋转90°，消除密封胶垫圈和外管间的粘附。（见图4）

③将熔断器向上拉出约70-80mm，停留几秒，待熔断器管上的油滴干后，拔出熔断器。（见图5）

④握住手柄，擦掉熔断器上的油迹，旋开熔管，取出熔丝进行检查，视实际情况进行更换。（见图6）



图3a



图3b



图4



图5



图6



图7



图8

插入操作程序

①用绝缘操作杆钩住熔断器操作孔。（见图7）

②将熔断器插入熔断器座，推下并转动手柄，锁住熔断器。

注意：熔断器应用力插到位，使手柄在锁住位置时，确保不锈钢垫圈和手柄闭锁在熔断器管的肩节处，以保证油箱全密封，不进潮气。（见图8）

5、熔丝更换程序

熔丝管和熔丝的外形和结构如图9所示：

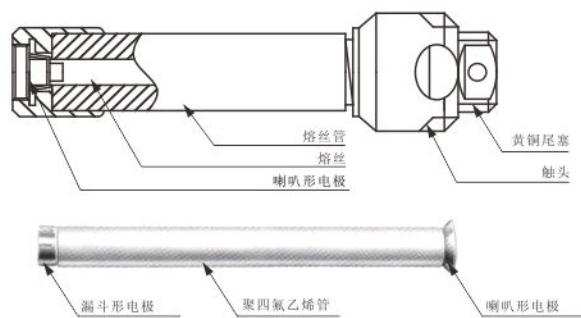


图9 插入式熔断器熔丝管及熔丝结构图

- ①将熔断器管上的油迹擦拭干净。(见图10)
- ②用扳手旋松熔丝管上的螺母。(见图11)
- ③用一个扳手卡住熔丝管端部的螺栓,用另一个扳手旋开螺母。(见图12)
- ④松开端部螺栓取出熔丝。注意:若熔丝未熔断,必须将已展开的漏斗形电极伸直,方可取出熔丝。
- ⑤检查套管内部,确保清洁。
- ⑥从一端插入新的熔丝(轻轻插入漏斗形电极),熔丝的喇叭形电极须装在熔丝管和握柄之间。(见图13)
- ⑦用扳手固定握柄,用一个扳手卡住熔丝管端部螺栓,用另一个扳手旋转黄铜尾塞。
- ⑧再旋开黄铜尾塞,检查漏斗形电极是否展开,以确保接触良好。检查完成后再旋紧黄铜尾塞。



图10



图11



图12



图13

六、电缆接头

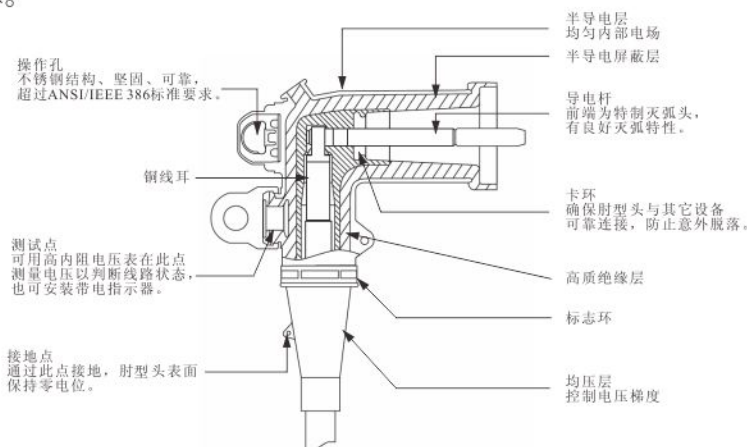
1、概述

电缆接头可选用肘型电缆接头或“T”型电缆接头,兼有电缆终端头和隔离开关的功能,形成一种全屏蔽、全密封、全绝缘可分离的联接。

2、肘型电缆接头

①结构

结构如下图所示。组件用优质过氧化硫 EPDM绝缘材料铸模成型。它和电缆绝缘接触处设有一应力锥(均压层)以改善电缆端头电场分布,控制电压梯度;在导电杆处设有半导体屏蔽层。导电杆为一级特制触头,前端为特制灭弧头,具有良好的灭弧特性。肘型电缆接头按其联接电缆截面的大小,压接头及有关结构尺寸有所不同,可分三种规格:35-50mm²、70-95mm²、120mm²,它们之间不能通用,在电缆施工前应予以检查。在测试点可以安装故障指示器或带电指示器,实现快速故障定位或线路带电状态指示。



②技术参数

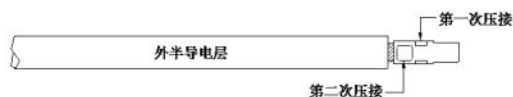
项目	单位	参数
额定电压	kV	15
额定电流	A	200
工频耐压	kV	35
雷电冲击耐压	kV	95

③安装说明

◆切齐电缆末端，剥除外皮229mm长，并以铜线在距离末端229mm处扎紧同心中性线。

◆剥除外半导体层及绝缘层使导线露出28mm，注意勿伤及导线。

◆用钢刷刷过导线后，将导线塞入压接端子中进行压接。相邻压接时须旋转90度，依照图标顺序由右而左进行压接。



◆由压接端子末端量起175mm处剥除外半导体层，注意勿伤及绝缘层。将绝缘层边缘削成斜角，以利绝缘层塞入肘型端头。

◆用干净布沾上适量溶剂将电缆绝缘层及肘型端头内部擦拭干净，待溶剂完全挥发后，均匀地涂上润滑膏（勿用其它油脂替代润滑膏）。然后将肘型端头以左右扭转方式使电缆滑进肘型端头直到压接端子的螺纹孔由肘型端头另一端露出为止。

◆转动肘型端头直到与压接端子的螺纹孔对齐。再将消弧棒直旋入压接端子螺纹孔内；再用L型扳手旋紧，直到L型扳手变形为止。

◆使用一股或数股铜线，确实紧密连合同心中性线后，将铜线另外一端穿过肘型端头的接地眼，并以钳子旋紧至少旋转二圈。将多余的铜线切除并将铜线压入接地眼，然后将同心中性线接到接地系统。

◆以润滑膏均匀涂抹肘型端头与套管插头之结合面后，立即使用活线操作杆将肘型端头用力套入套管插头里。

3、“T”型电缆接头

①结构特点

结构如图14所示。产品采用后注射绝缘层工艺，电气性能、安全性能高。2mm厚的均匀外屏蔽面，表面电阻 $<1000\Omega/\text{cm}$ 。

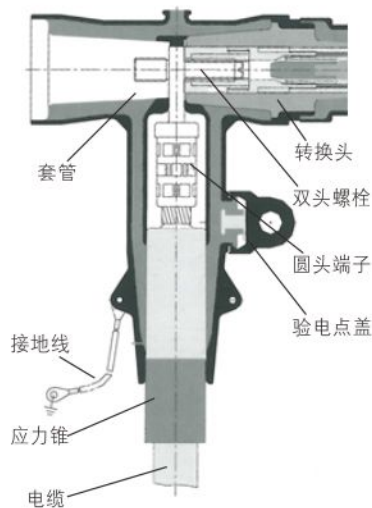


图14

②技术参数

项目	单位	参数
额定电压	kV	15
额定电流	A	600
工频耐压 (5min)	kV	39
15kV局部放电	pC	≤ 5

③安装说明

A、检查应力锥、端子、三只套和冷热缩管及电缆芯绝缘直径是否符合。

B、按安装需要，参照图15尺寸，剥切电缆外护套，并将电缆稍加整形调直；剥切长度分别为1200mm（开关柜），650~800mm（电缆分支箱）。其中钢铠留30mm，内护套留10mm，然后去掉多余填充物，再用PVC带将铜屏蔽端部作临时包扎。（以上尺寸为推荐，仅供参考）

C、电缆准备件

1) 热缩（图16）

◆将电缆外护套打毛，并将钢铠表面油漆锉光或用砂纸打磨。

◆用铜扎线将接地线和钢铠扎紧，加焊锡，包绕一层PVC带。在外护套上向下约30mm处打毛，缠绕密封胶包住接地线。

◆安装热缩三只套和热缩管：在三叉根部加填充胶，用密封胶将接地线包缠在外护套上，在三叉根部套上热缩三只套，用喷灯均匀加热，使其收缩，然后把热缩管分别套在每相电缆上直至指头根部，均匀加热后使其收缩。

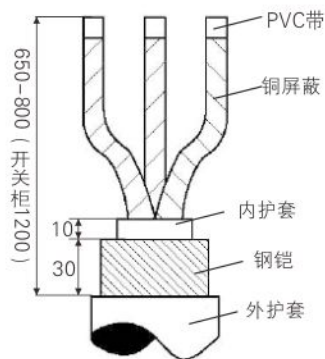


图15

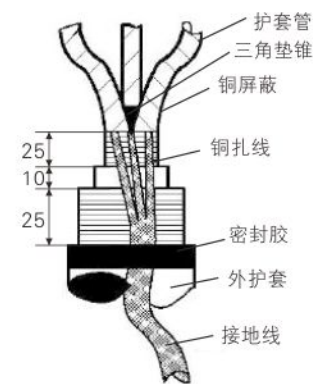


图16

2) 冷缩 (图17)

◆把接地线一端塞进三芯电缆中间，再塞入三角垫锥使电缆分开。将接地线绕电缆一圈并拉紧，卡上恒力弹簧，再用另一只恒力弹簧将接地线固定在钢铠上，然后缠绕足量的填充胶将恒力弹簧与三叉部位及外护套上30mm端部钢铠包成一体。

◆安装冷缩三指套，冷缩管：对其大端口下的外护套，表面清洁后包贴一层密封胶，并夹包住接地线，防止水气沿接地线空隙渗入，再在填充胶上绕PVC胶带，将冷缩三指套装入电缆三叉根部，逆转将塑料支撑条抽出。先收缩颈部，使三指套收缩并包住填充胶，然后按同样方法分别收缩三芯，用PVC胶带对其大端口进行包封。套入冷缩管，与三指套搭接15mm，旋转着将支撑条抽出，使其收缩。

注：根据安装位置、尺寸及布置形式将三相排列好，以确保以后三相接线端子孔与套管螺孔均能有效对中。切除冷缩管时，用PVC胶带固定，然后环切，严禁轴向切割。

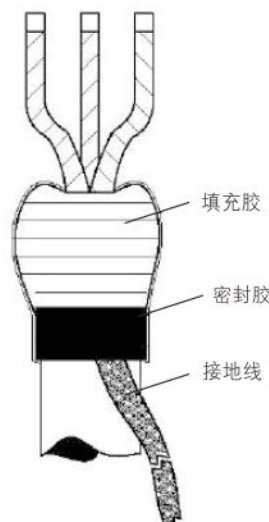


图17

D、切剥电缆 (图18、图19)

◆按图切剥电缆：切剥时切勿划伤芯绝缘表面，对芯绝缘表面可见痕迹一定要用细砂布打磨光滑，半导体与芯绝缘处做3mm×45°锥面，削半导体层锥面时，一定从芯绝缘向半导体层方向削，否则易划伤芯绝缘。

◆用PVC绝缘带绕包绝缘管切口：在绝缘管切口处均匀绕包一层PVC绝缘带。

◆缠绕定位台阶：请务必先清洁双手及电缆定位台阶绕包处，否则可能造成胶条难以定位，而影响产品运行。然后在半导体层根部绕包定位胶条，（如果定位胶条端头出现粘合不紧时，可在定位台阶外部至绝缘管方向绕包一层PVC胶带），定位台阶缠绕成15mm宽的圆柱形，不得缠绕成鼓形或圆锥形，以免造成应力锥不能定位而下滑，引起不必要的事故。

注：根据安装位置、尺寸及布置形式将三相排列好，以确保以后三相接线端子孔与套管螺孔均能有效对中。

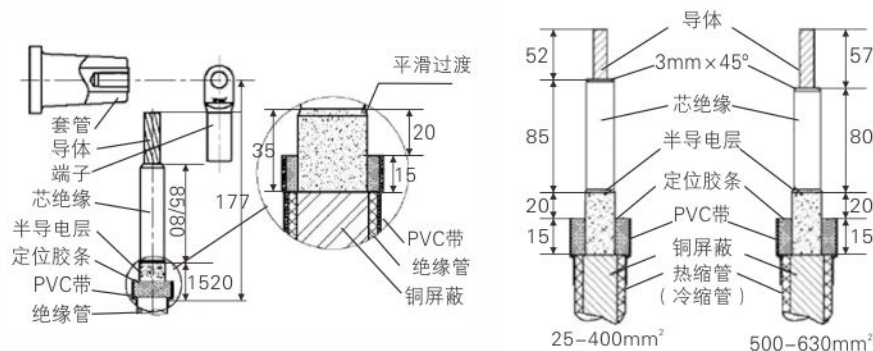


图18

图19

E、清洁

◆清洁前后接头安装配合面、应力锥内外表面、套管安装锥面。

◆清洁芯绝缘：用电缆清洁巾沿芯绝缘向电缆半导体层方向一次性擦拭芯绝缘，检查芯绝缘表面是否有黑色半导体颗粒，并清除干净。

注：电缆清洁巾不可往复擦拭，防止半导体颗粒带到芯绝缘上。

F、涂硅脂

在前后接头安装配合面、应力锥内外表面、套管安装锥面和电缆芯绝缘表面上均匀涂抹硅脂。

G、安装应力锥 (图20)

将应力锥以单向不停歇运动方式套入电缆芯绝缘，直到应力锥下部台阶面抵紧定位台阶为止。

H、压接线端子 (图20)

用压线钳分三次将接线端子压紧在电缆导体上，挫去端子毛刺。（120mm²以下小截面端子压两次）

注：将接线端子孔方向朝向插座方向。

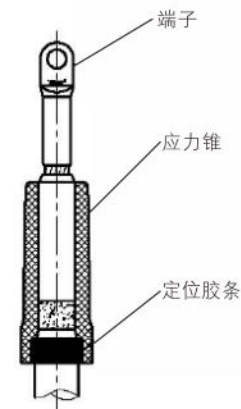


图20

1、安装 (图21、图22)

- ◆将双头螺栓旋入套管;
- ◆为避免应力锥下滑, 安装时握紧定位台阶下方, 将接头以单向不停歇运动装在带有端子及应力锥的电缆上, 至到端子孔居中。
- ◆将接头以同样的方式套上套管。
- ◆按顺序套入平垫、弹簧垫圈和螺母, 再用力矩扳手拧紧螺母。
- ◆旋入后堵头, 并盖上封帽。
- ◆接地线可靠接地。

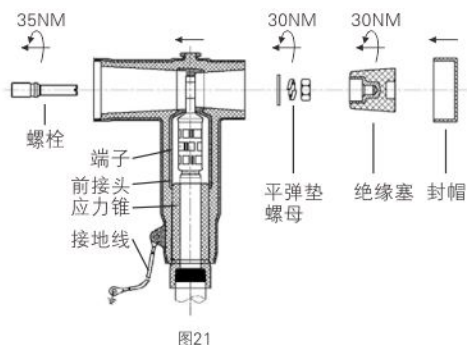


图21

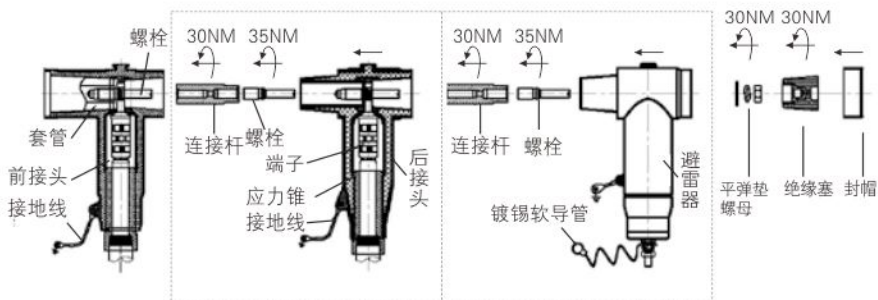


图22

④注意事项:

在安装电缆连接器 (插入式终端) 及电缆分支箱时, 请务必遵照以下条例, 防止事故发生:

◆电缆端子压接时, 一定要注意端子平面方向, 要和开关柜“套管”的铜平面平行贴合, 才能保证电接触良好。接触不好的端子平面在有负荷电流时, 会发热升温。过热的高温会使端子发红, 使电缆着火、燃烧。

◆当电缆从电缆沟穿进箱体底部时, 一定要在开关柜“套管”端面的正

下方, 垂直进入, 不能让电缆下部倾斜, 歪斜的电缆会对“套管”产生扭转力。长时间的扭转力会破坏“套管”和SF₆柜体的密封性, 使SF₆负荷开关漏气、失效或爆炸, 也可能使套管产品产生裂痕、爆掉。

◆如果要做高压交接试验, 一定要让带电指示器短路并接地, 否则会烧坏带电显示器, 或放电使电压加不上去。

◆安装有避雷器接头的分接箱或开关柜, 要做高电压交接试验, 一定先要把避雷器卸下, 否则会烧坏避雷器。

◆多分支电缆安装时, 大截面的电缆一般先用前接头直接装在开关柜的套管上, 小截面的电缆用后接头安装在后边, 遵循先大后小的原则进行安装。

◆其它安装细节请按照产品的《安装说明书》进行。

七、绝缘帽

1、概述

绝缘帽与单通 (双通) 套管配套使用。当电缆联接头从套管上拔出后, 在套管上插入绝缘帽隔离和封闭带电部分, 形成全屏蔽、全密封结构, 提高配电装置的安全性能。

2、技术参数

额定电压: 15kV

额定电流: 200A、630A

3、技术操作

◆绝缘帽应由熟悉安全规程和高压电器设备的人员安装。

◆将静电接地线自由端连接到接地系统, 为了方便绝缘操作杆操作, 接地线必须留有足够裕度。

注意: 在运行中静电接地线要配置好, 不要触及套管表面。

警告: 假如在运行中发现接地线有断裂, 则用绝缘操作杆将绝缘帽拔出。

◆润滑绝缘帽内部配合面, 必须使用提供的润滑剂, 不允许使用其它润滑剂, 否则可能损伤产品及其配套的元件。保持绝缘帽内部配合面的清洁。(图23)

◆拆除绝缘帽时, 用绝缘操作杆钩住绝缘帽操作孔, 旋转绝缘帽以减少配合面的摩擦, 以快速的直线方向将绝缘帽拔出, 拆下与接地系统相连的静电接地线, 重新将保护盖装上, 以保证绝缘帽内部配合面的清洁。



图23

八、压力释放阀

1、概述

压力释放阀作为一种保护装置，当密封的油箱内，由于运行或故障产生的压力超过压力释放装置的压力释放值时，密封的介质自动压缩弹簧，驱动阀芯打开密封口，排出介质（油或空气），随着介质的排出，油箱内的压力减小，阀门会自动关闭，防止外部空气进入。这样就保护了油箱不会由于内部过高的压力而受机械损伤，以致破裂。压力释放阀应使用操作杆，以释放在操作电器设备（插入式熔断器、负荷开关）前可能存在油箱内的过高压力，导致介质喷出而伤人。

2、结构

压力释放阀结构如图24所示，其内部装有特殊设计不锈钢的精密弹簧，弹簧的压力值是按照预先确定的压力释放值设计。阀的密封是O形密封圈完成，拉环可以手动操作。释放阀可以在户外条件下运行，排气口由密封盖保护，防止外部物质进入阀体。

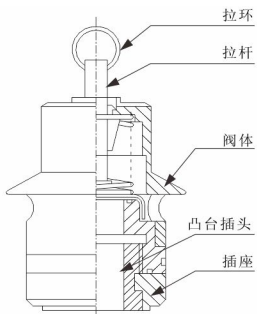


图24

3、技术参数

压力释放阀的规格和基本参数

喷油有效口径 (mm)	开启压力 (kPa)	开启压力偏差 (kPa)	关闭压力 (kPa)	密封压力 (kPa)
Φ25	15	±5	8	9
	25		13.5	15
	35		19	21
	50		26.8	30
	55		29.5	33

4、安装使用注意事项

①压力释放阀安装位置，要考虑到在油喷出时不会损坏邻近安装的设备。

②值班人员操作压力释放阀时，要避免对准喷释口，以免伤人。

5、添加油方法

变压器缺油时，可拧开压力释放阀加油。先按程序将变压器断电，并拧开压力释放阀从注油孔加油。

专业承装承修服务



<p>新产品新技术鉴定验收证书</p> <p>粤机信技鉴字〔2017〕073号</p> <p>产品(技术)名称: ZSS(S)13-Z(0)·XL-30~200/10 立体叠铁心组合式变压器 (组合式变压器)</p> <p>完成单位: 海鸿电气有限公司</p> <p>鉴定类别: 产品鉴定</p> <p>鉴定方式: 会议鉴定</p> <p>鉴定组织单位: 广东省机械行业协会 广东电网有限责任公司</p> <p>鉴定日期: 2017年8月13日</p>	<p>鉴定验收书</p> <p>粤机信技鉴字〔2017〕042号</p> <p>ZSS13-Z(0)·XL-630~1600/10 叠铁心组合式变压器</p> <p>海鸿变压器有限公司</p> <p>鉴定类别: 产品鉴定</p> <p>鉴定方式: 会议鉴定</p> <p>鉴定组织单位: 广东省机械行业协会 广东电网有限责任公司</p> <p>鉴定日期: 2017年5月15日</p>
---	---

 <p>试验合格证书 No: CNCE/T-16191 (试验报告编号: DY160976A)</p> <p>生产单位: 海鸿电气有限公司</p> <p>样品名称: 组合式变压器</p> <p>样品型号: ZSS13-Z(0) XL-315/10</p> <p>样品序号: 1612R113</p> <p>试验项目: 例行试验、型式试验、特殊试验。</p> <p>试验依据: JB/T 10217-2013, GB 1094.2-2013, GB 1094.3-2005, GB 1094.5-2006, GB/T 1094.10-2003, GB/T 6451-2008, GB 20052-2013.</p> <p>试验结论: 组合式变压器(型号: ZSS13-Z(0)XL-315/10)例行试验、型式试验、特殊试验的试验结果符合试验依据, 样品上述试验合格。</p> <p>发证日期: 2016年12月08日</p> <p>姓 名: 林志力</p> <p>国家中低压输配电设备质量监督检验中心 证书编号: 20160228732</p>
--

 <p>检验报告 Test Report</p> <p>产品名称: 组合式变压器</p> <p>型号规格: ZGS13-Z(0)RL-315/10</p> <p>委托单位: 海鸿电气有限公司</p> <p>检验类别: 委托(例行试验、型式试验、特殊试验)</p> <p>国家中低压输配电设备质量监督检验中心 证书编号: 20160228732</p>

<p>新产品新技术鉴定验收证书</p> <p>粤机信技鉴字〔2014〕010号</p> <p>产品(技术)名称: ZSS(S)11-Z(0)·XL-30~1600/10 立体叠铁心组合式变压器</p> <p>完成单位: 广东海鸿变压器有限公司</p> <p>鉴定类别: 新产品技术鉴定</p> <p>鉴定方式: 会议鉴定</p> <p>鉴定组织单位: 广东省机械行业协会 广东电网公司</p> <p>鉴定委托单位: 广东省经济和信息化委员会</p> <p>鉴定日期: 二〇一四年一月五日</p>
--

<p>粤机信技鉴字〔2014〕010号</p> <p>鉴定组织单位意见:</p> <p>同意鉴定验收</p> <p>2014年1月5日</p> <p>鉴定委托单位意见:</p> <p>同意鉴定验收</p> <p>2014年1月5日</p>

 <p>试验合格证书 No: CNCE/T-16193 (试验报告编号: DY160987B)</p> <p>生产单位: 海鸿电气有限公司</p> <p>样品名称: 组合式变压器</p> <p>样品型号: ZSS(S)13-Z(0)·XL-400/10</p> <p>样品序号: 1612R001</p> <p>试验项目: 例行试验、型式试验、特殊试验。</p> <p>试验依据: JB/T 10217-2013, GB 1094.2-2013, GB 1094.3-2005, GB 1094.5-2006, GB/T 1094.10-2003, GB 20052-2013.</p> <p>试验结论: 组合式变压器(型号: ZSS(S)13-Z(0)·XL-400/10)例行试验、型式试验、特殊试验的试验结果符合试验依据, 样品上述试验合格。</p> <p>发证日期: 2016年12月08日</p> <p>姓 名: 林志力</p> <p>国家中低压输配电设备质量监督检验中心 证书编号: 20160228732</p>

 <p>检验报告 Test Report</p> <p>产品名称: 组合式变压器</p> <p>型号规格: ZGS(S)13-Z(0)XL-400/10</p> <p>委托单位: 海鸿电气有限公司</p> <p>检验类别: 委托(例行试验、型式试验、特殊试验)</p> <p>国家中低压输配电设备质量监督检验中心 证书编号: 20160228732</p>
--

星级服务 承诺书

★ STAR SERVICE PROMISES ★

24小时服务热线：**4000-0750-68**

服务宗旨：真实、真诚、真心

服务精神：顾客第一，用户至上；尽我所能，做到最好。



全天候 响应

24小时服务电话

只要您对我们的产品感兴趣或有服务需要，任何时间都可以拨打我们的服务热线：4000-0750-68

1小时内电话回复

只要您将问题反馈给我们，我们将在1小时内及时为您解答疑问，回复您的电话。



使命必达

12小时内到达

在接到用户需要现场服务信息后，根据您的需要，广东省内保证在12小时内到达，省外48小时内到达。

完美服务承诺

问题不解决，我们的服务不会终止，在向用户提供产品安装、调试、运行的咨询和服务时，主动配合用户，使产品安全、顺利地投入运行。



三包 承诺

1年内质量三包服务

产品运行一年内出现并鉴定确属质量问题，严格履行三包规定。

20年超长长期维修服务

超过“三包”期限产品，本公司仍提供维修服务，产品一旦出现异常，我们会在24小时内上门服务。



贴心 沟通

售前、售中、售后，我们全程携手

只要您有需求，我们会和您用心沟通。售前，我们将为您提供相关的产品资料，如您有特殊要求，可在您提出的要求下进行研制，在双方认可的情况下拟定解决方案。售中，我们将全程与您联系告知生产进度，严格按照合同的各项要求执行。售后，完善的“三包”服务体系会让您用得放心、舒心、顺心。

考察、培训、指导，我们全部免费

只要您对我们的产品有兴趣，只要您与我们取得了联系，12小时内主动与您联系，热情邀请您到公司现场实地考察。24小时内可派出技术人员为您免费制定整体解决方案。方案实施前我们可以上门为您的技术人员提供免费培训，告知产品安装、调试、维护的相关知识。在设备安装过程中我们还为您提供安装指导。



专业 服务

专业承接承修服务

本公司已取得南方电监局颁发的五级《承装（修、试）电力设施许可证》，只要您有需求，我们可以为您提供专业的产品现场安装、保养维修、变压器托管、配电房托管及变压器租赁等服务。